

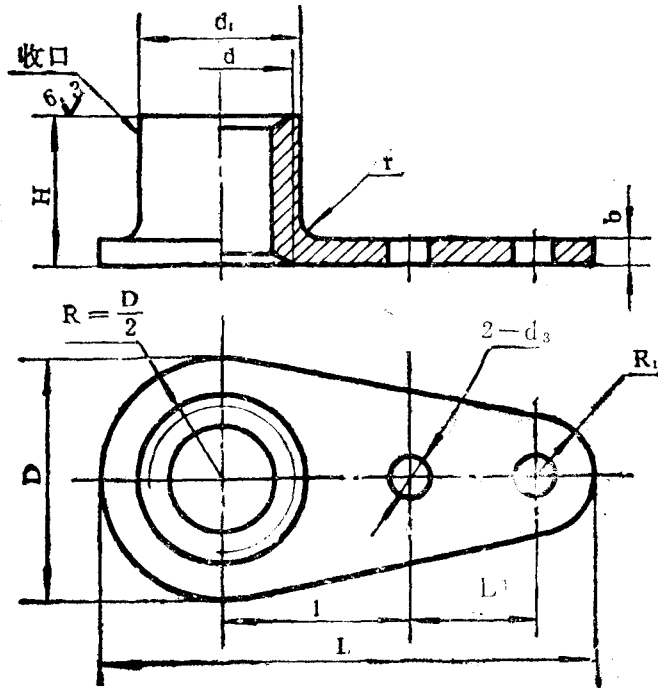
中华人民共和国国家标准

单耳托板自锁螺母

Self-locking nuts, singlelug, anchor

GB 929—88

代替 GB 929—77



其余

标记示例：d=M6，材料为25号钢的单耳托板自锁螺母：GB929 M6

mm

d	d ₁		d ₃		H		b		D	
	基本尺寸	极限偏差	基本尺寸	极限偏差	基本尺寸	极限偏差	基本尺寸	极限偏差	基本尺寸	极限偏差
M3	3.7				4		0.8		6	⁰ / _{-0.30}
M4	4.8	⁰ / _{-0.06}	2.6	^{+0.12} / ₀	4.5	±0.09	0.9	^{+0.25} / ₀	8	⁰ / _{-0.36}
M5	5.8				5		1			
M6	6.9		6	1.1						
M8	9.2	⁰ / _{-0.10}	3.1	^{+0.16} / ₀	8	±0.11	1.5	13	⁰ / _{-0.43}	
M10	11				10		1.8			16